

Zetkama Sp. z o.o  
Poland

57-410 Ścinawka Średnia, ul. 3 Maja  
Tel.: +48 748 652 171, e-mail: export@zetkama.com.pl

ООО «Зеткама Рус»  
Россия

127474, г. Москва, Дмитровское ш. 60  
Тел.: +7 495 726 57 91, e-mail: office-rus@zetkama.com.pl

## Затвор дисковый поворотный zBUT

Фигура 497

DN 32-600

PN 1,6/1,0

## ПАСПОРТ





Сертификат соответствия требованиям Технического Регламента Таможенного Союза ТР ТС 010/2011 "О безопасности машин и оборудования"

Сертификат соответствия требованиям Технического Регламента Таможенного Союза ТР ТС 032/2013 "О безопасности оборудования, работающего под избыточным давлением"

Декларация о соответствии Техническому Регламенту Таможенного Союза ТР ТС 032/2013 "О безопасности оборудования, работающего под избыточным давлением"

Экспертное заключение

Соответствует Техническому Регламенту «О безопасности объектов внутреннего водного транспорта». Свидетельство об одобрении типа. Свидетельство о признании.

## 1. ОСНОВНЫЕ СВЕДЕНИЯ ОБ ИЗДЕЛИИ

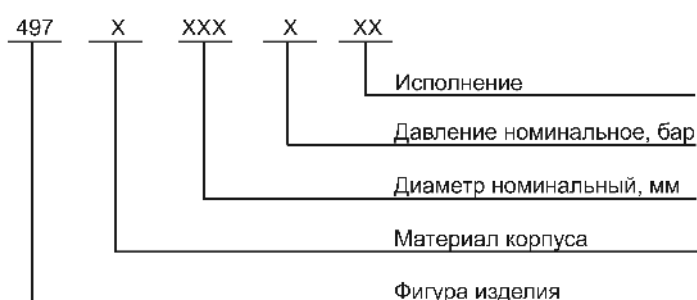
<b>Наименование изделия</b>	Затвор дисковый поворотный zBUT
<b>Обозначение изделия</b>	Фигура 497
<b>Документ на изготовление и поставку</b>	Директива 2014/68/UE Применяемые гармонизированные нормы: 1. EN-19, 2. EN-1563, 3. EN-12266-1, 4. EN-593+A1, 5. EN-12516-4 Применяемые иные нормы: 1. EN-558, 2. EN-1092-2
<b>Изготовитель, адрес</b>	Zetkama Sp. z o. o, Польша, 57-410 Ścinawka Średnia, ул. 3 Мая 12
<b>Назначение</b>	Затвор имеет регулируемую или запирающую функцию. Запирающий элемент имеет форму диска. Открывание и закрывание прохода среды через кольцевое седло в корпусе происходит путем поворота затвора вокруг оси, перпендикулярной направлению потока среды

## 2. ОСНОВНЫЕ ТЕХНИЧЕСКИЕ ДАННЫЕ

Наименование параметра	Значение	
	Диаметр номинальный DN	32-300
Давление номинальное PN, МПа	1,6	1,0
Температура рабочей среды, °С	-10 ... +110*	
Рабочая среда	Вода, гликоль, масла, сжатый воздух, нейтральные жидкости	
Герметичность затвора по EN-12266-1	«А»	
Тип присоединения к трубопроводу	Межфланцевое	
Способ управления	Рычаг, редуктор, электропривод, под привод	
Антикоррозионное покрытие	Эпоксидное покрытие RAL 5002 Толщина покрытия 150 µm	
Климатическое исполнение ГОСТ 15150-69	УХЛ4	
Показатели надежности	Средний полный ресурс, циклов, не менее	10 000
	Средний полный срок службы, лет, не менее	5

\* допустима кратковременная температура 120 °С

## 3. ОБОЗНАЧЕНИЕ



### Материал корпуса:

**В** - чугун сфероидальный

### Давление номинальное:

**С** - 16 бар **В** - 10 бар

### Исполнения:

**67** EPDM диск - чугун сфероидальный, рычаг, уплотнение

**68** EPDM диск - нержавеющая сталь, рычаг, уплотнение

**D6** EPDM диск - чугун сфероидальный, редуктор, уплотнение

**A6** EPDM диск - нержавеющая сталь, редуктор, уплотнение

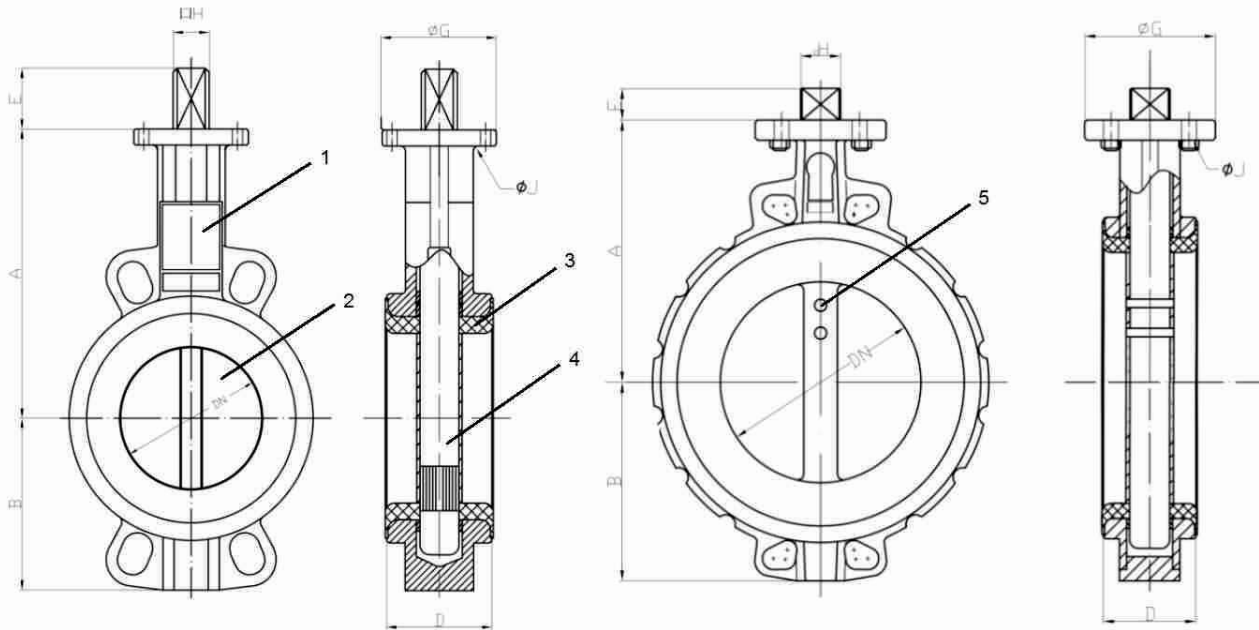
**67-1** диск - чугун сфероидальный, уплотнение EPDM, с электроприводом

**68-1** диск - нержавеющая сталь, уплотнение EPDM, с электроприводом

**4. СВЕДЕНИЯ О МАТЕРИАЛАХ ОСНОВНЫХ ДЕТАЛЕЙ, РАЗМЕРАХ**

Свободный шток DN32 - 300

Свободный шток DN350 - 600

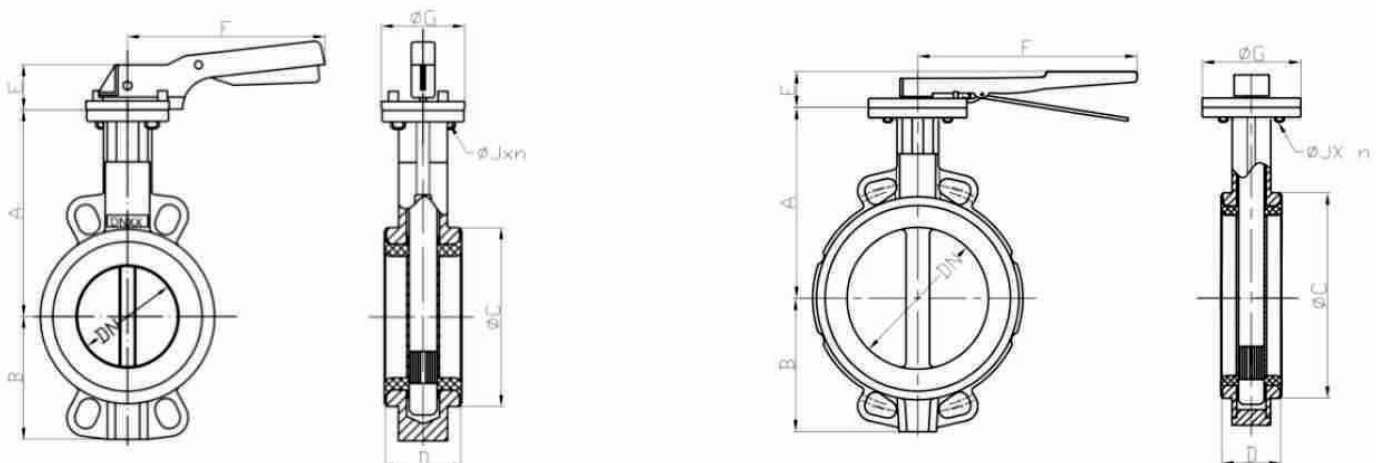


№	Материал корпуса Исполнения	B			
		67	D6	68	A6
1	Корпус	EN-GJS-400-15 5.3106 (ex.JS 1030) + эпоксид			
2	Диск	EN-GJS-400-15 5.3106 (ex.JS 1030) + эпоксид		1.4408	
3	Уплотнение	EPDM			
4	Шток	1.4057			
5	DIN	1.4057		1.4057	
	Управление	Рычаг	Редуктор	Рычаг	Редуктор

DN	32	40	50	65	80	100	125	150	200	250	300	350	400	450	500	600
A (мм)	116	125	132	137	153	175	187	210	237	275	305	334	361	401	480	565
B (мм)	60	64	75	86	93	105	120	142	169	203	233	260	307	339	368	459
D (мм)	33	33	43	46	46	52	56	56	60	68	78	78	102	114	127	154
φ G (мм)	65	65	65	65	65	65	90	90	125	150	150	150	150	210	210	300
E (мм)	32	32	32	32	32	32	42	42	36	38	38	45	50	50	65	70
H (мм)	7x7	9x9	9x9	9x9	9x9	11x11	14x14	14x14	17x17	22x22	27x27	27x27	27x27	30x30	36x36	46x46
φ J (мм)	50	50	50	50	50	50	70	70	102	125	125	125	125	165	165	165
n x M	4x7	4x7	4x7	4x7	4x7	4x7	4x9	4x9	4x11	4x13	4x13	4x14	4x14	4x22	4x22	4x22
ISO	F-05	F-05	F-05	F-05	F-05	F-05	F-07	F-07	F-10	F-12	F-12	F-12	F-12	F-16	F-16	F-16
Крутящий момент (Нм)	11	11	16	26	33	53	81	119	194	308	595	969	1307	1787	2288	3711
Масса (кг)	1,75	2,00	2,50	3,00	3,52	4,50	7,00	8,25	14,00	25,75	33,65	64,50	89,85	107,40	155,75	231,1

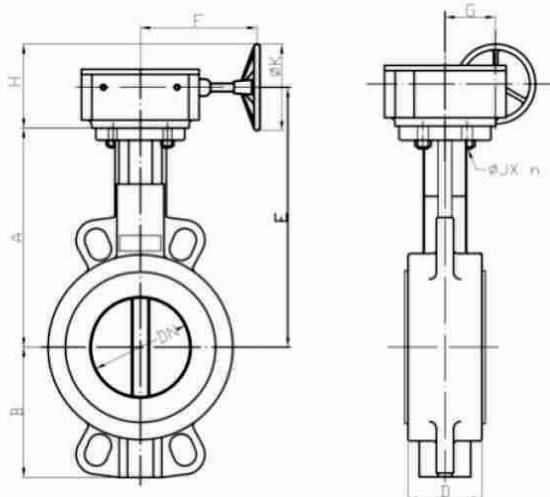
Рычаг DN 32 - 150

Рычаг DN 200 - 300

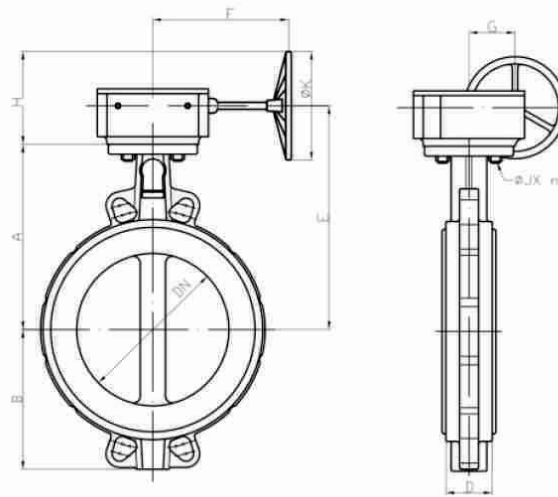


DN	32	40	50	65	80	100	125	150	200	250	300
A (мм)	116	125	132	137	153	175	187	210	237	275	305
B (мм)	55	59	75	88	93	105	120	142	169	203	233
D (мм)	33	33	43	46	46	52	56	56	60	68	78
E (мм)	70	70	70	70	70	70	71	71	40	44	44
F (мм)	195	195	195	195	195	195	278	278	355	507	507
⊘ C (мм)	73	82	90	103	120	152	180	207	260	315	370
⊘ G (мм)	65	65	65	65	65	65	90	90	125	150	150
⊘ J (мм)	50	50	50	50	50	50	70	70	102	125	125

Редуктор DN 100 - 300



Редуктор DN 350 - 600

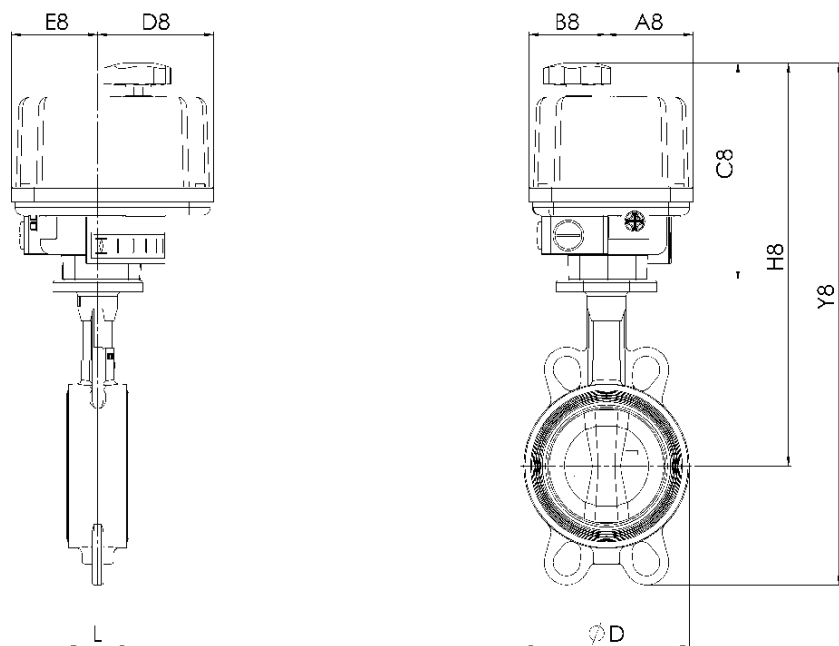


DN	100	125	150	200	250	300	350	400	450	500	600
A (мм)	175	187	210	237	275	305	334	361	401	480	565
B (мм)	105	120	142	169	203	233	260	307	339	368	459
D (мм)	52	56	56	60	68	78	78	102	114	127	154
E (мм)	221	233	256	284	320	350	379	423	463	545	630
F (мм)	156	156	156	193	190	190	190	208	258	222	222
G (мм)	45	45	45	63	78	78	78	120	120	120	120
H (мм)	116	168	168	193	190	190	190	208	258	222	222
⊘ K (мм)	150	250	250	300	300	300	300	400	400	300	300
⊘ J (мм)	50	70	70	102	125	125	125	125	165	165	165

**Kv (м³/ч) КОЭФФИЦИЕНТ РАСХОДА В ЗАВИСИМОСТИ ОТ УГЛА ОТКРЫТИЯ ДИСКА ЗАТВОРА**

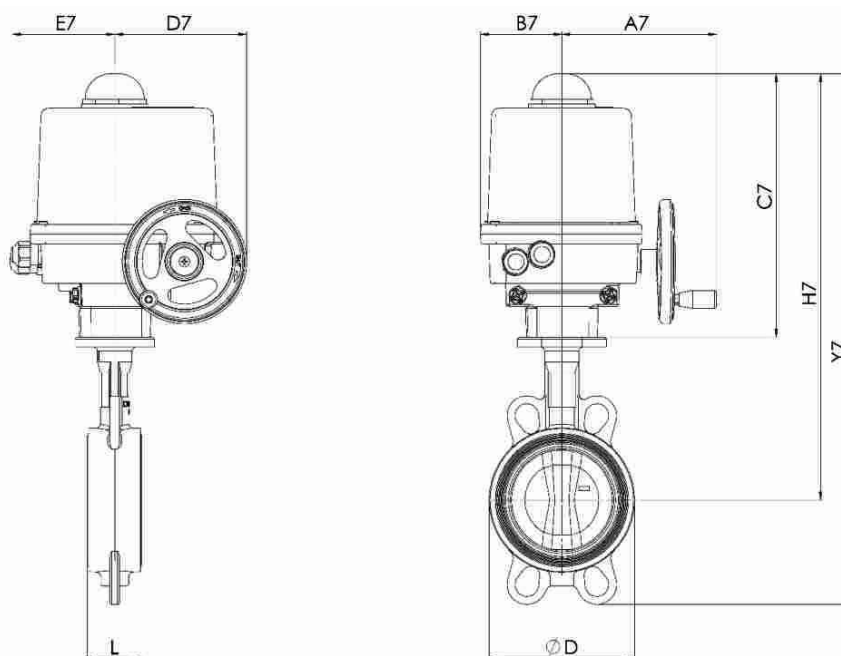
DN	90 °	80 °	70 °	60 °	50 °	40 °	30 °	20 °	10 °
32	78	72	48	30	18	10	5	2	0,04
40	78	72	48	30	18	10	5	2	0,04
50	98	90	60	38	23	13	6	3	0,05
65	167	152	102	64	38	21	10	5	0,09
80	258	235	156	99	60	33	15	8	0,17
100	512	468	310	196	118	67	31	15	0,26
125	872	793	529	334	202	113	52	25	0,43
150	1347	1226	817	516	312	175	81	38	0,68
200	2675	2434	1623	1025	620	348	160	76	1,7
250	4555	4145	2764	1746	1055	592	273	129	2,6
300	7037	6403	4269	2697	1630	914	422	200	3,4
350	10165	9250	6167	3897	2355	1321	610	288	5,1
400	13799	12720	8481	5359	3239	1817	839	396	6,8
450	18514	16848	11232	7097	4289	2407	1101	525	9,4
500	23805	21662	14442	9125	5515	3095	1428	675	11,9
600	36778	33468	22312	14098	8521	4781	2207	1042	18,8

**ЭЛЕКТРОПРИВОД PS AUTOMATION PSR-E**



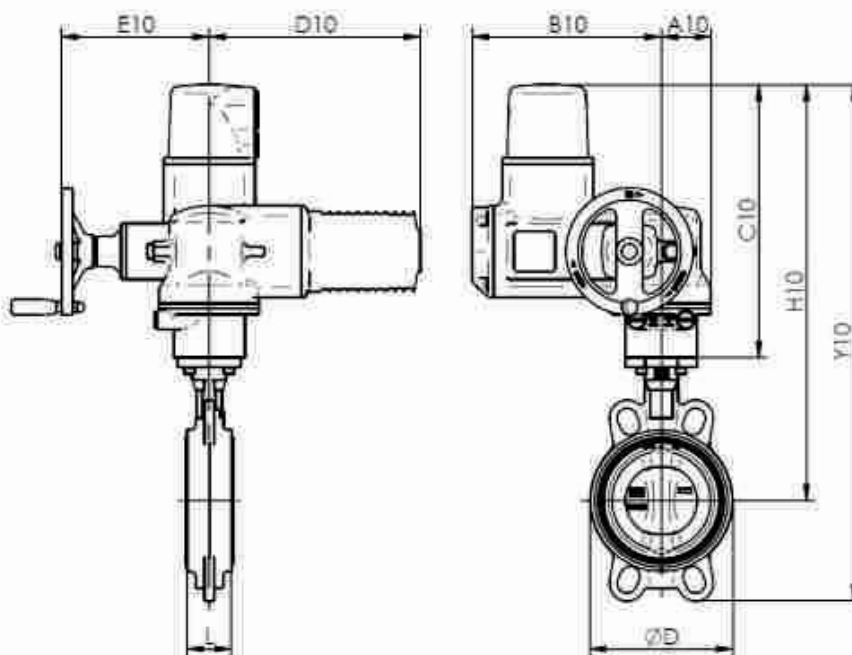
DN	32	40	50	65	80	100
Серия	PSR-E25	PSR-E25	PSR-E25	PSR-E25	PSR-E25/ PSR-E50	PSR-E50
PN (МПа)	1,0/ 1,6	1,0/ 1,6	1,0/ 1,6	1,0/ 1,6	1,0/ 1,6	1,0/ 1,6
A8 (мм)	76	76	76	76	76	76
B8 (мм)	70	70	70	70	70	70
C8 (мм)	186	186	186	186	186/ 194	194
D8 (мм)	100	100	100	100	100	100
D (мм)	68	76	100	108	124	147
E8 (мм)	80	80	80	80	80	80
H8 (мм)	289	378	306	321	351/ 359	359
Y8 (мм)	349	354	367	390	457/ 465	465
L (мм)	33	33	43	46	46	52
Масса (кг)	4	4,1	4,9	5,2	5,7	6,5

**ЭЛЕКТРОПРИВОД PS AUTOMATION PSQ-E**



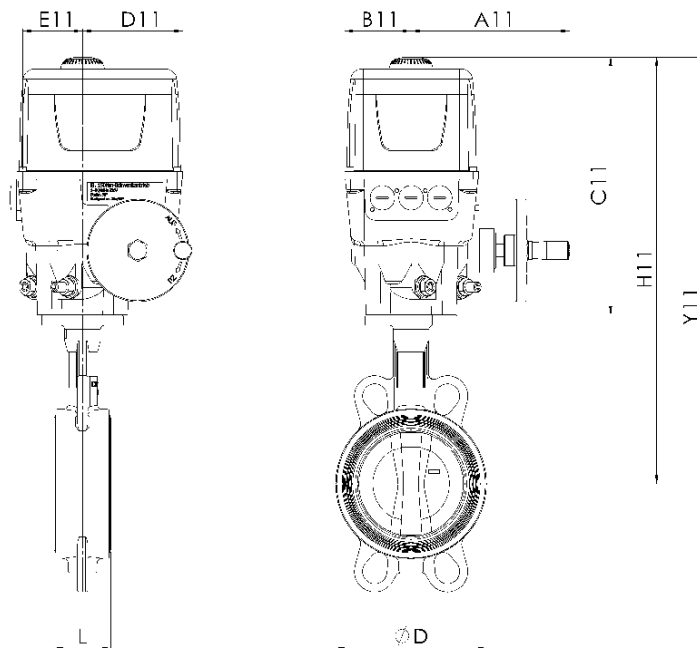
DN	125	150	200	250	300	350	400	450
Серия	PSQ-E100	PSQ-E100/ PSQ-E130	PSQ-E150/ PSQ203 250Nm	PSQ203 300Nm/ PSQ503 500Nm	PSQ503 500Nm	PSQ503 500Nm/ PSQ 1503 1500Nm	PSQ 1503 1500Nm	PSQ 1503 1500Nm
PN (МПа)	1,0/ 1,6	1,0/ 1,6	1,0/ 1,6	1,0/ 1,6	1,0/ 1,6	1,0/ 1,6	1,0	1,0
A7 (мм)	172	172	172/ 214	214/ 178	178	178/ 166	166	166
B7 (мм)	89	89	89/ 93	93/ 109	109	109/ 109	109	109
C7 (мм)	268	268	268/ 355	355/ 406	406	406/ 409	409	409
D7 (мм)	119	119	119/ 180	180/ 209	209	209/ 234	234	234
D (мм)	180	206	257	324	376	422	480	536
E7 (мм)	87	87	87/ 96	96/ 114	114	114/ 114	114	114
H7 (мм)	448	461	493/ 580	638/ 689	714	745/ 748	789	790
Y7 (мм)	574	594	663/ 750	848/ 899	954	1008/ 1011	1097	1130
L (мм)	56	56	60	68	78	78	102	114
Масса (кг)	12,2	13,3	17/ 24	31,1/ 47	57	62	83	107

### ЭЛЕКТРОПРИВОД АУМА SQ



DN	32	40	50	65	80	100	125	150	200	250	300	350	400	450	500
Серия	SQ5.2	SQ5.2	SQ5.2	SQ5.2	SQ5.2	SQ5.2	SQ5.2	SQ5.2	SQ7.2	SQ10.2	SQ10.2	SQ10.2/ SQ12.2	SQ12.2	SQ14.2	SQ14.2
PN (МПа)	1,6	1,6	1,6	1,6	1,6	1,6	1,6	1,6	1,6/ 1,0	1,6	1,6	1,6	1,6	1,6	1,6
A10 (мм)	62	62	62	62	62	62	62	62	62	80	80	80/ 105	105	112	112
B10 (мм)	238	238	238	238	238	238	238	238	238	248	248	248	248	255	255
C10 (мм)	344	344	344	344	344	344	344	344	344	361	361	361/ 385	385	447	447
D10 (мм)	266	266	266	266	266	266	266	266	266	266	266	266	266	265	265
E10 (мм)	186	186	186	186	186	186	186	186	186	191	191	191	191	216	216
D (мм)	68	76	100	108	124	147	180	206	257	324	376	422	480	536	593
H10 (мм)	446	454	464	478	484	509	524	536	568	644	669	700/ 724	765	828	880
Y10 (мм)	506	510	525	547	578	614	650	670	738	854	909	963/ 987	1073	1168	1260
L (мм)	33	33	43	46	46	52	56	56	60	68	78	78	102	114	127
Масса (кг)	22,5	22,7	23,5	23,8	24,2	25,0	27,3	28,3	32,2	46,4	55,6	61,4/ 70,4	90,7	124	158

**ЭЛЕКТРОПРИВОД АУМА ED, EQ**



DN	32	40	50	65	80	100	125	150	200
Серия	ED25	ED25	ED25	ED25	ED50	ED50	EQ100	EQ100	EQ150
PN (МПа)	1,6	1,6	1,6	1,6	1,6	1,6	1,6	1,6	1,0
A11 (мм)	131	131	131	131	131	131	155	155	155
B11 (мм)	65	65	65	65	65	65	65	65	65
C11 (мм)	220	220	220	220	220	220	274	274	274
D11 (мм)	98	98	98	98	98	98	98	98	98
E11 (мм)	68	68	68	68	68	68	71	71	71
D (мм)	68	76	100	108	124	147	180	206	257
H11 (мм)	323	330	340	355	361	385	454	467	512
Y11 (мм)	383	388	401	424	455	491	580	600	682
L (мм)	33	33	43	46	46	52	56	56	60
Масса (кг)	5,5	5,6	6,4	6,7	7,2	8	13,7	14,8	18,5

**КРУТЯЩИЙ МОМЕНТ В Нм В ЗАВИСИМОСТИ ОТ ДР (БАР)**

DN	10 бар	16 бар
32	9	10
40	11	12
50	15	16
65	24	26
80	31	33
100	48	53
125	73	81
150	106	119
200	177	194
250	281	308
300	410	595
350	475	969
400	746	1307
450	1112	1787
500	1356	2268
600	2468	3711

## 5. КОМПЛЕКТНОСТЬ

В комплект поставки входят:

- затвор дисковый поворотный zBUT, фигура 497;
- паспорт - 1 экз. на партию изделий
- инструкция по эксплуатации - 1 экз. на партию изделий

## 6. ГАРАНТИИ ИЗГОТОВИТЕЛЯ

ZETKAMA (изготовитель) гарантирует работоспособность изделий при соблюдении потребителем условий монтажа, эксплуатации, транспортирования, хранения, технического обслуживания и технических условий, указанных в каталожных картах и руководстве по эксплуатации.

Гарантийный срок эксплуатации 18 месяцев с даты установки, но не более 24 месяца с даты продажи.

О скрытых дефектах арматуры необходимо сообщить производителю/продавцу сразу после обнаружения.

Гарантия не распространяется на дефекты в случаях:

- нарушения паспортных режимов хранения, монтажа, испытания, эксплуатации и обслуживания изделия;
- наличия следов воздействия веществ, агрессивных к материалам изделия;
- наличия повреждений, вызванных пожаром, стихией, форс-мажорными обстоятельствами;
- повреждений, вызванных неправильными действиями потребителя;
- наличия механических повреждений или следов вмешательства в конструкцию изделия;
- естественного износа изделия.

Гарантии не подлежат окрасочное покрытие.

## 7. КОНСЕРВАЦИЯ

Дата	Наименование работы	Срок действия, годы	Должность, фамилия, подпись
	Консервация	-	
	Переконсервация	-	
	Расконсервация	-	

## 8. СВИДЕТЕЛЬСТВО О ПРИЕМКЕ

Затвор дисковый поворотный zBUT, фигура 497

изготовлен и принят в соответствии с обязательными требованиями государственными (национальными) стандартов, действующей технической документацией и признан годным для эксплуатации на указанные в настоящем паспорте параметры.

Соответствует свидетельству о приемке 3.1 по EN10204.

МП



**9. СВИДЕТЕЛЬСТВО О ПРОДАЖЕ**

Индекс Zetkama	Количество шт.	Дата поставки

ПРОДАВЕЦ \_\_\_\_\_

МП

**10. ДВИЖЕНИЕ ИЗДЕЛИЯ ПРИ ЭКСПЛУАТАЦИИ, УЧЕТ РАБОТЫ И ТЕХНИЧЕСКОГО ОБСЛУЖИВАНИЯ**

Дата установки	Где установлено	Основные параметры (PN, t рабочая среда)	Наработка		Вид технического обслуживания	Сведения о ремонте	Должность, подпись выполнившего работу
			с начала эксплуатации	после последнего ремонта			

### 11. СВЕДЕНИЯ ОБ УТИЛИЗАЦИИ

Дата	Сведения об утилизации	Примечание



